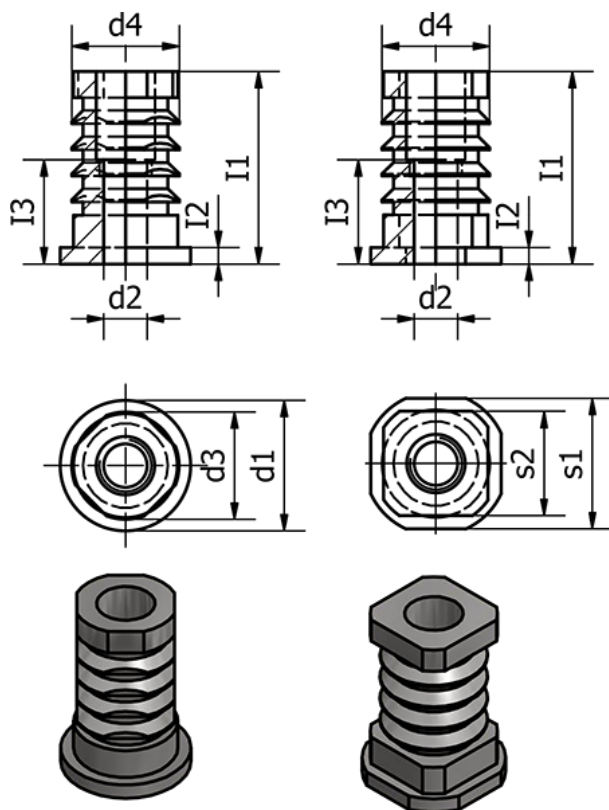


Varenummer: 209925V25M10

Beskrivelse: E+G Gevind indsats - GN 992.5-V25-M10

## Mål



d1 =	s2 = 21
d2 = M10	Vægt (g) = 68
d3 =	
d4 = 21.5	
I1 = 29.5	
I2 = 2.5	
I3 = 16	
s1 = 25	